

# Газонепроницаемое соединение

## Модель GLTC10 – 3-ходовый комбинированный клапан

Опросный лист WIKA SP 61.11

### Области применения

3-ходовый самоуплотняющийся клапан, позволяющий отсекать устройство контроля плотности газа.

### Особые характеристики

- Дополнительные заказные переходники.
- Предназначено для многократного открывания и закрывания.
- Материал: алюминий.
- Кольцевое уплотнение: СКЭПТ.
- Проведена проверка на утечку гелия, которая оказалась на уровне  $< 1 \cdot 10^{-8}$  мбар• л/с, для обеспечения герметичности системы.



**Газонепроницаемое соединение, модель GLTC10 – 3-ходовый комбинированный клапан**

### Описание

Без использования самоуплотняющегося муфтового соединения практически невозможно удержать элегаз внутри емкости автоматического выключателя в процессе заполнения. Этот специальный 3-ходовый клапан включает заливную горловину емкости размером DN-20, специальный регулирующий вентиль для герметичного регулирования прибора контроля плотности газа и самоуплотняющийся клапан для прибора контроля плотности газа.

Как правило, клапан находится в «открытом» положении, обеспечивая прохождение элегаза в прибор контроля плотности газа. Однако его можно перевести в «закрытое» положение при помощи специального ключа для вращения клапана. Точное положение клапана можно легко увидеть, поскольку красная стрелка винта направлена на полосу, которая показывает «открытое» или «закрытое» положение. Когда винт достигает первой части полосы, указывающей на «закрытое» положение, то это означает 100-процентное закрытое положение. Однако можно выполнить дальнейшую затяжку в сторону полосы, указывающей на «закрытое» положение.

Соединительные резьбы клапана DN 20 и прибора контроля плотности газа смазаны графитом для облегчения присоединения или снятия защитной крышки GLTC20.

#### Размер резьбы емкости

DN 20 (номинальный размер 20 мм).

#### Допустимая температура

Окружающей среды: -40 °C ... +60 °C.

#### Допустимое давление

Макс. 10 бар.

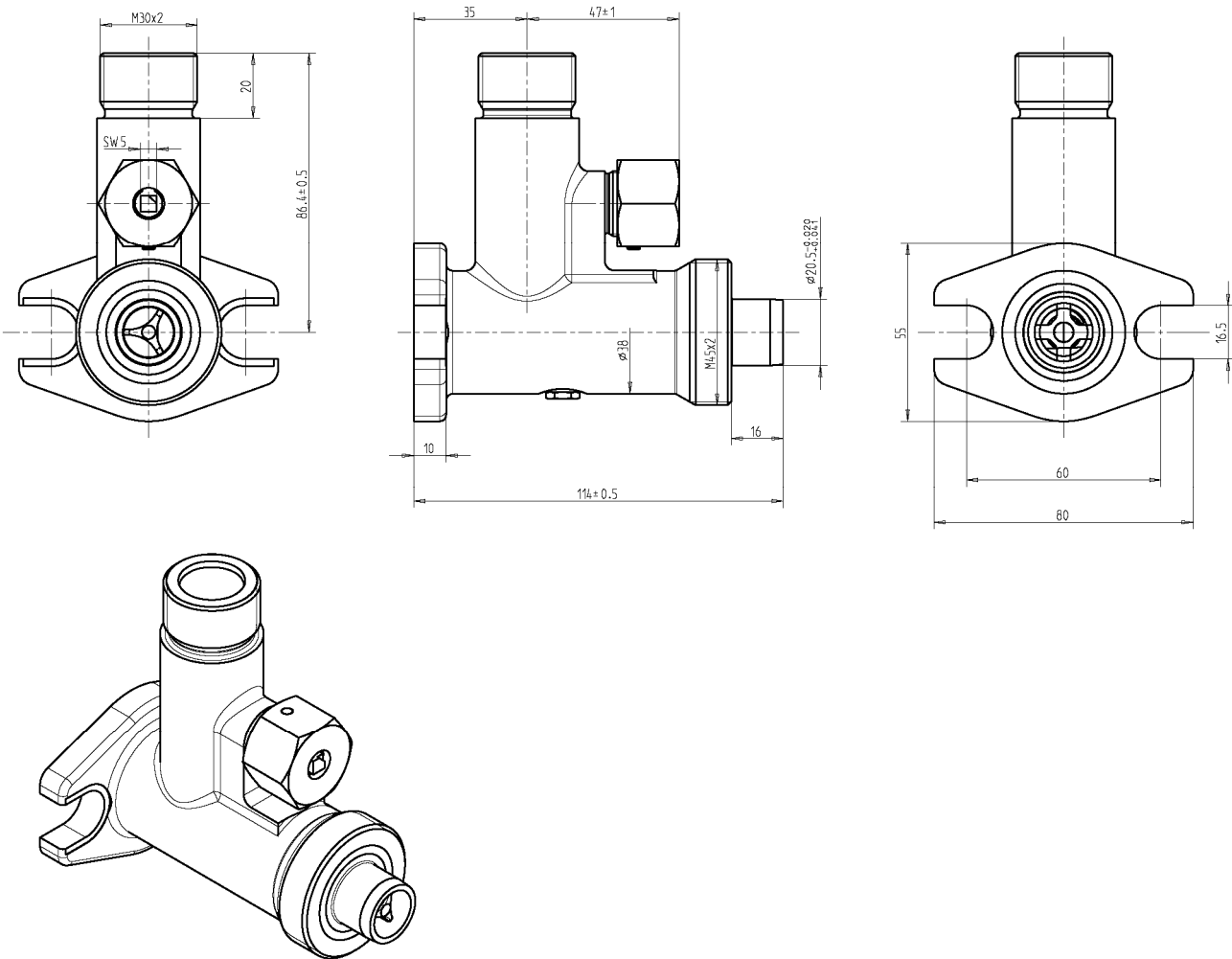
## Принцип действия отсечного клапана в увеличенном виде

После закрывания ключом  
(завинчивание вручную) треугольник  
должен указывать на эту зону:  
клапан = закрыт



Если красный  
треугольник  
указывает на эту  
зону:  
клапан = открыт

## Газонепроницаемое соединение, модель GLTC10 – 3-ходовый комбинированный клапан с защитной крышкой



Авторское право © с 2011 года принадлежит компании WIKA Alexander Wiegand SE & Co. KG / Германия. Все права защищены.  
Технические условия, приведенные в данном документе, отражают состояние проектирования на момент публикации.  
Мы сохраняем за собой право на внесение изменений в технические условия без уведомления.

